

## Dokumentation Vakuumschieber DN 350 wassergekühlt

WER Dok.D.00000001

1.	Einführung / Sicherheitshinweis
2.	Kurzbeschreibung
3.	Technische Daten
4.	Montageanleitung
5.	Antrieb
6.	Wartungsanleitung
7.	Ersatzteile
8.	Garantiebedingungen



## 1. Einführung / Sicherheitshinweis

Vor Montage und Inbetriebnahme des Vakuumschieber ist diese Dokumentation sorgfältig zu lesen, um personelle und materielle Schäden zu vermeiden. Alle gesetzlichen Regelungen und Vorschriften sind zu beachten.

## 2. Kurzbeschreibung

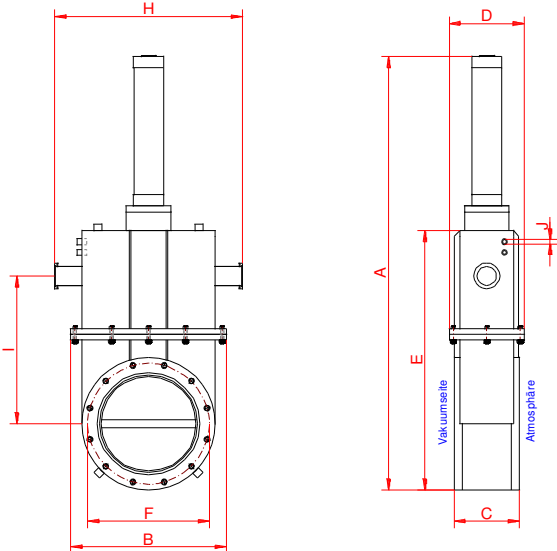
Schieber sind besonders kurz bauende Absperrorgane, die den Leitungsquerschnitt beim öffnen komplett freigeben. Hierdurch ergeben sich außergewöhnlich hohe Leitwerte. Ein weiterer Vorteil ist die Verwendung von Schiebern als Materialschleusen. Der besonders ausgebildete Schließmechanismus bewirkt, daß der Schieberteller erst dann gegen die Dichtfläche bewegt wird und angepresst wird, wenn er seine Endstellung in Einfahrriechung erreicht hat. Ebenso wird der Schieberteller zuerst von der Dichtfläche abgehoben, bevor er seitlich ausgefahren wird.

Die Schieber werden durch einen doppelwirkenden Pneumatikzylinder betätigt, gesteuert von einem 5/2-Wege-Steuerventil (Impulsansteuerung). Bei Stromausfall bleibt der Ventilteller in seiner aktuellen Lage, eine angefangene Bewegung wird jedoch zu Ende geführt.

Anwendung: - Grob-, Fein- und Hochvakuumanlagen  
- Vakuumpumpstände und Vakuumanlagen zum Aufbau von Materialschleusen  
- Absperrorgan für die Saugseite von Diffusionspumpen

Ausführung: Der Schieberteller ist wassergekühlt, um Strahlungswärme abzubauen.

### 3. Technische Daten

	<p>Betriebsdruck: <math>10^{-3}</math> mbar<sub>abs</sub> bis 0,5 bar<sub>ü</sub></p> <p>Max. zul. Differenzdruck<sup>1</sup>: 1,0 bar</p> <p>Gehäusedichtheit: <math>&lt; 1 \times 10^{-4}</math> [mbar * l/s]</p> <p>Ventiltellerdichtheit: <math>&lt; 1 \times 10^{-5}</math> [mbar * l/s]</p> <p>Max. zul. Temperatur:</p> <ul style="list-style-type: none"> <li>• Gehäuse <math>\leq 120</math> °C</li> <li>• Antrieb <math>\leq 60</math> °C</li> <li>• Steuerventil <math>\leq 50</math> °C</li> </ul> <p>Werkstoff Ventilteller : 1.4307 Werkstoff Ventiltellerdichtung : VITON</p> <p>Oberfläche außen: Schieber komplett aus Edelstahl (1.4307) sind glasperlengestrahlt; Schieber aus Normalstahl sandgestrahlt, grundiert und lackiert, RAL 7035 oder Farbton gemäß Kundenwunsch.</p>
	<p>Aufheiz- und Kühlrate: <math>\leq 30</math> °C/Stunde</p>

Nennweite DN	mm	350
Maß A	mm	1618
Maß B	mm	570
Maß C	mm	240
Maß D	mm	276
Maß E	mm	957
Maß F	mm	445
Maß G	mm	12 x M20 – 20 tief
Maß J	mm	G 1/2"
Gewicht	kg	218
Artikelnummer	Normalstahl	WER 0000001.00
Artikelnummer	Edelstahl	folgt

Optionen: O-Ringnuten in den Anschlussflanschen und Maß F/G kann gemäß Kundenvorgabe angepasst werden.

<sup>1</sup> von beiden Seiten <sup>2</sup> Option: Stutzen DN 63 ISO-K Maß H = 690 mm, Maß I = 545 mm

## 4. Montageanleitung

Die Einbaulage der Schieber ist grundsätzlich beliebig . Die Montage darf nur unter sauberen, in der Vakuumtechnik üblichen Bedingungen durchgeführt werden. Bei fehlerhafter, unsauberer Montage und fehlerhaftem Betrieb erlöscht jeglicher Gewährleistungsanspruch.

### Anzugsdrehmoment für die Flanschschauben

Nennweite DN	Anzugsdrehmoment
350	~ 60 - 80 Nm

Die Schrauben der Flansche müssen gleichmäßig und kreuzweise angezogen werden. Größere Anzugsdrehmomente können das Gehäuse so stark deformieren, daß das Ventil nicht mehr einwandfrei betätigt werden kann oder der Ventilsitz undicht wird.

### Äußere Kräfte

Grundsätzlich sind Zusatzkräfte durch Anbauteile usw. zu vermeiden. Entkoppelungen durch z.B. Balgeinheiten sind zu bevorzugen.

#### Max. zulässige Kräfte

Nennweite DN	Axiale Zug-/Druckkraft	Biegemoment
350	~ 1000 N	60 Nm

Treten beide Kräfte gemeinsam auf sind die angegebenen Werte ungültig.

Druckluft

Es darf nur saubere, trockene und leicht geölte Druckluft zum Einsatz kommen !

Druckbereich: 4 – 10 bar<sub>ü</sub> / 58 – 145 psig



Druckluft erst dann anschließen, wenn der Schieber im Vakuumsystem eingebaut ist und wenn der Ventilteller oder sonstige bewegten Teile nicht mehr berührt werden können.

Kühlwasser

Druckbereich: 4 – 6 bar<sub>ü</sub> / 58 – 87 psig

## 5. Antrieb

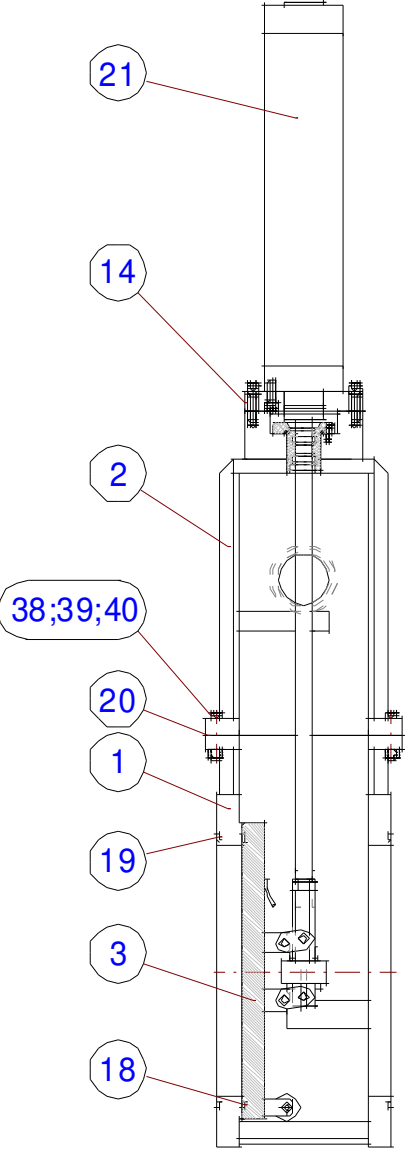
Position 21 (kompletter Antrieb), Artikelnummer WER 00000141

Wartungsfreier, doppelwirkender, pneumatischer Normzylinder:

Normzylinder		WER 00000001.21
Näherungsschalter		WER 00000001.22
Magnetventil		WER 00000001.23
Magnetspule		WER 00000001.24
Anzeigestecker		WER 00000001.25
Drossel-Rück.-Ventil		WER 00000001.26
Schalldämpfer		WER 00000001.28

## 6. Wartungsanleitung

Zum Schutz der Einbauten muss die Demontage in senkrechter Stellung, d.h. Zylinder Pos. 21 in senkrechter Lage, durchgeführt werden. Dabei ist auf geeignete Unterlagen zu achten.

	<ol style="list-style-type: none"> <li>1. Wechsel der Ventiltellerdichtung <ul style="list-style-type: none"> <li>• Demontage von Ober- und Unterteil (Pos. 1 und 2) durch lösen der Positionen 33, 39, 40 und Position 47 (Zylinderstift)</li> <li>• Austausch der Dichtungen die im Dichtungssatz enthalten sind (Position 18, 19 und 20)</li> <li>• Montage von Ober- und Unterteil</li> </ul> </li>   <li>2. Wechsel der Dichtungen im Druckstufengehäuse <ul style="list-style-type: none"> <li>• Schieber auf geeignetem Bock abstellen</li> <li>• Demontage Ober- und Unterteil: Pos. 38, 39, und 40 dazu lösen bzw. entfernen, Achtung Halblech für Kühlwasserschläuche nicht beschädigen.</li> <li>• Ventilteller (Pos. 3) demontieren</li> <li>• Zylinder (Pos 21) mit Adapterflansch von Pos. 14 demontieren</li> <li>• Austausch der Dichtungen im Druckstufengehäuse</li> <li>• ggf. Austausch der restlichen Dichtungen</li> <li>• Montage in umgekehrter Reihenfolge</li> </ul> </li> </ol>
--	--

Wartungsarbeiten können auch durch WERNIG Maschinen- und Apparatebau GmbH & Co. KG übernommen werden. Hierzu setzen Sie sich bitte mit uns in Verbindung.

## 7. Ersatzteile

	Nennweite DN 350	
Dichtungssatz Schieber	WER DS01.00000001	
Dichtungssatz Druckstufengehäuse	WER DS02.02052	
Satz Kühlwasserschläuche	WER 00000099.135_136	
Gleitplatte Kühlwasserschläuche	WER 00000125.00	
Weitere Ersatzteile auf Anfrage.		

## 8. Garantiebedingungen

1. Der Hersteller übernimmt die Garantie für alle Herstellungs- oder Montagefehler am Produkt für einen Zeitraum von 12 Monaten nach Inbetriebnahme, maximal 15 Monate nach Auslieferung (Lieferscheindatum ist maßgebend).
2. Teile und Baugruppen, die nicht vom Lieferanten stammen, unterliegen der Garantie des Lieferanten
3. Die Garantie deckt ausschließlich defekte Teile. Alle sonstigen Kosten (Anreise, Arbeitskosten, Transporte, Auf- und Abladen, Strafen, etc....) gehen zu Lasten des Betreibers.
4. Sofern der Hersteller dies für angebracht hält, ist das Produkt zum Zweck der Diagnose und der Instandsetzung mit den entsprechenden Mitteln in seinen Betrieb zu transportieren
5. Der Hersteller lehnt unabhängig von der Garantiefrist jegliche gerichtliche Haftung für Schäden oder Unfälle ab, die direkt oder indirekt auf unsere Materialien zurückzuführen sind.
6. Die Garantie erlischt wenn:
  - Das Produkt auf eine nicht vom Hersteller genehmigte Weise umgebaut wird, Ersatzteile eingebaut werden die nicht vom Hersteller geliefert wurden, oder eine nicht autorisierte Werkstatt an dem Produkt Veränderungen vornimmt.
  - Das Produkt genutzt wird ohne vorher die Dokumentation gelesen zu haben
  - Das Produkt außerhalb der Nutzungsgrenzen betrieben wird (Temperatur / Druck usw,)
  - Das Produkt durch überhöhte Inanspruchnahme beschädigt wird.
  - Das Produkt durch Verschmutzungen negativ beeinflusst wird
  - Die Kopie dieser Garantie nicht ordnungsgemäß ausgefüllt und an WERNIG Maschinen- und Apparatebau GmbH & Co. KG übersandt wurde
7. Der Betreiber erklärt, vor Inbetriebnahme die Dokumentation gelesen und verstanden zu haben.
8. Fehlerhafte Teile bzw. Ersatzteile, die von der Garantie gedeckt werden, werden dem Kunden zur Verfügung gestellt. Kostenfreiheit erfolgt erst, wenn die fehlerhaften Teile bzw. Ersatzteile zur Überprüfung beim Hersteller eingegangen sind.
9. Transport: Reklamationen von Beschädigungen beim Transport werden nicht entgegengenommen, diese sind an das Transportunternehmen zu richten.

**ACHTUNG. DIESE GARANTIE GILT NUR DANN, WENN EINE KOPIE DIESES DOKUMENTES UNTERSCHRIEBEN AN DEN HERSTELLER ÜBERSANDT WURDE.**

Produkt: \_\_\_\_\_

Artikelnummer: \_\_\_\_\_

Seriennummer: \_\_\_\_\_

Betreiber: \_\_\_\_\_

Datum: \_\_\_\_\_

Name in Druckbuchstaben: \_\_\_\_\_

Unterschrift: \_\_\_\_\_