

Dokumentation Vakuumeckventil DN 1000

WER Dok.D.02.074

1.	Einführung / Sicherheitshinweis
2.	Kurzbeschreibung
3.	Abmessungen
4.	Technische Daten
5.	Montageanleitung
6.	Antrieb
7.	Wartungsanleitung
8.	Ersatzteile
9.	Bestellnummern Eckventile
10.	Garantiebedingungen



1. Einführung / Sicherheitshinweis

Vor Montage und Inbetriebnahme des Vakuumeckventils ist diese Dokumentation sorgfältig zu lesen, um personelle und materielle Schäden zu vermeiden. Alle gesetzlichen Regelungen und Vorschriften sind zu beachten.

2. Kurzbeschreibung

Eckventile sind Absperrorgane, die in vakuumtechnischen Anlagen häufig zum Einsatz kommen und sich durch schwingungsarmes öffnen und schließen auszeichnen.

WERNIG-Ventile werden auftragsbezogen gefertigt; dadurch vielseitige Optionen möglich.

Standard Ausstattungsmerkmale:

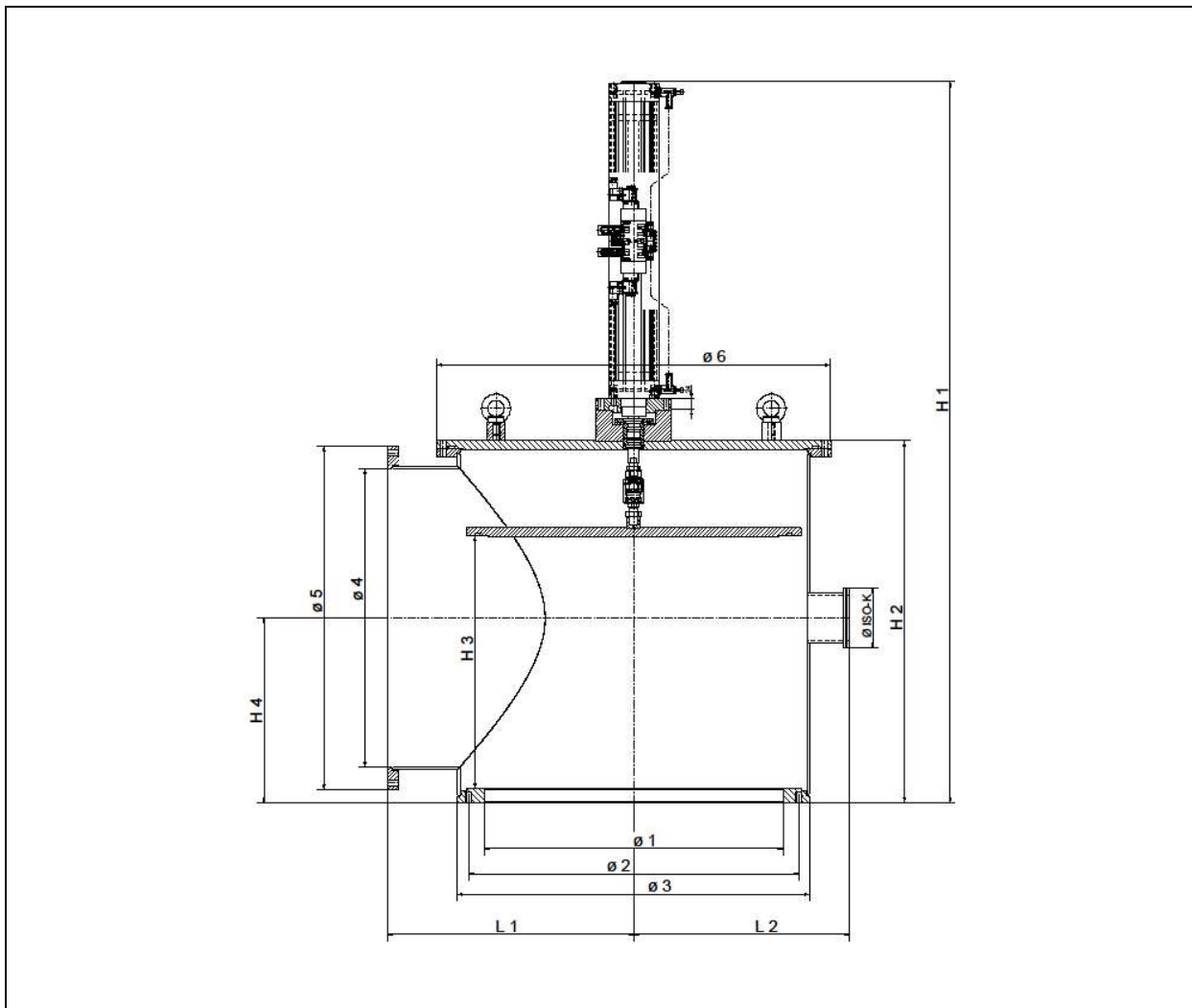
- Bypassflansch: DN 100 ISO-K, blindgeflanscht
- Antrieb elektropneumatisch mit Vorsteuerventil 24 V (stromlos geschlossen) und berührungsfreien Endlagensensoren
- Werkstoff: C-Stahl, Ventiltellerdichtung Viton, alle anderen Dichtungen NBR.

Optionen:

- Zusätzliche Abgangsstutzen
- Andere Vorsteuerventilspannungen
- Sicherheitsstellung stromlos offen
- Diverse Werkstoffkombinationen möglich, z.B. komplett CrNi-Stahl
- Außenlackierung gemäß Kundenvorgabe

Anwendungsbeispiel: Absperrorgan für die Saugseite von Diffusionspumpen

3. Abmessungen



Nennweite DN	mm			1000 ISO-F
Bypassflansch ø ISO-K	mm			DN 100
Maß H 1	mm			2351
Maß H 2	mm			1214
Maß H 3	mm			800
Maß H 4	mm			610
Maß L 1	mm			710
Maß L 2	mm			650
Maß ø 1	mm			1000
Maß ø 2	mm			TK 1090
Maß ø 3	mm			1138
Maß ø 4	mm			1000
Maß ø 5	mm			1120
Maß ø 6	mm			1230
Gewicht	kg			860

4. Technische Daten

Eckventil DN			1000 ISO-F
Einbaulage		senkrecht, Pneumatikzylinder nach oben	
Leitwert	l/s		50000
Antrieb		pneumatisch	
Max. Druckdifferenz	mbar	100	
Öffnungszeit ¹	Sek.		~ 9
Schließzeit ¹	Sek.		~ 9
Einzelleckrate	mbar*l/s	< 1 x 10 ⁻⁷	
Druckbereich	mbar	1 x 10 ⁻⁶ bis Atmosphärendruck	
Max. Arbeitstemperatur	°C	60	
Werkstoffqualität		C-Stahl (Standard)	
Werkstoffqualität		Tellerdichtung VITON (Standard)	
Werkstoffqualität		Restliche Dichtungen NBR (Standard)	
Lackierung ²		Innen Vakuumfarbe rotbraun / Außen RAL 7035	
Steuerventil	V / DC	24 (Standard)	

5. Montageanleitung

Die Einbaulage der Ventile ist grundsätzlich senkrecht, Pneumatikzylinder oben. Die Montage darf nur unter sauberen, in der Vakuumtechnik üblichen Bedingungen durchgeführt werden. Es ist besonders darauf zu achten, daß Dichtflächen nicht beschädigt werden. Bei fehlerhafter, unsauberer Montage und fehlerhaftem Betrieb erlischt jeglicher Gewährleistungsanspruch.

Zusatzkräfte durch Anbauteile usw. sind grundsätzlich zu vermeiden. Entkoppelungen durch z.B. Balgeinheiten sind zu bevorzugen.

Druckluft

Es darf nur saubere, trockene und leicht geölte Druckluft zum Einsatz kommen !

Druckbereich: 5 – 7 bar_ü / 72 – 101 psig

¹ ΔP = 0 bar, Druckluft 6 bar_ü

² Standard, Kundenwünsche möglich !



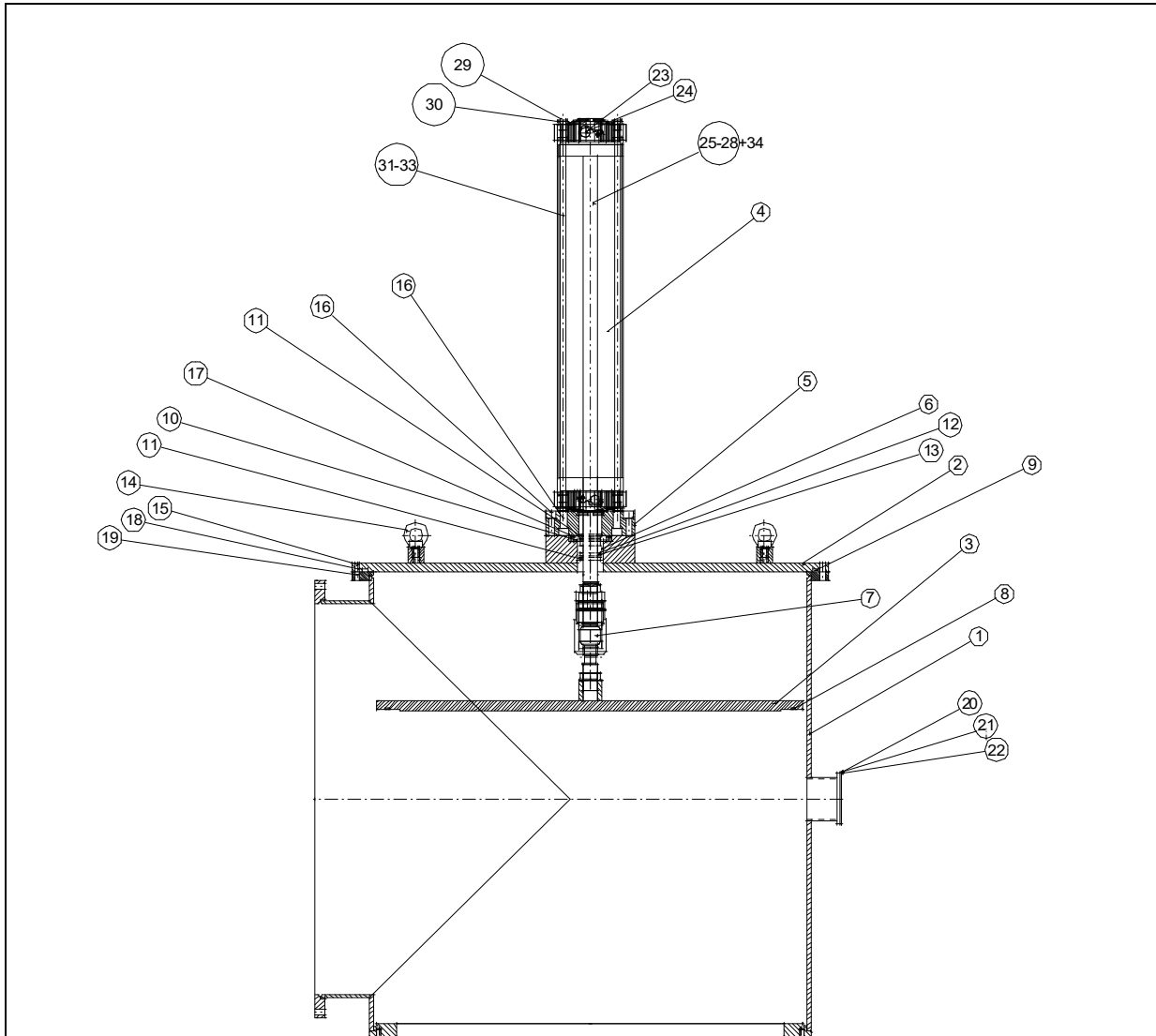
Druckluft erst dann anschließen, wenn das Ventil im Vakuumsystem eingebaut ist und wenn der Ventilteller oder sonstige bewegten Teile nicht mehr berührt werden können.

6. Antrieb

Wartungsfreier, doppelwirkender, pneumatischer Normzylinder.

Eckventil DN			DN 1000 ISO-F	
Normzylinder			WER 02074.04	
Flexo-Kupplung			WER 02074.07	
Magnetventil			WER 02074.25	
Magnetspule			WER 02074.26	
Schalldämpfer			WER 02074.28	
Anzeigestecker			WER 02074.34	
Näherungsschalter			WER 02074.33	
Drossel-Rück.-Ventil			WER 02074.24	

7. Wartungsanleitung



Wechsel der Ventiltellerdichtung Position 8

- Demontage von Ventiloberteil Pos. 2 durch lösen der Position 15,18,19
- Abheben komplettes Ventiloberteil mittels Hebezeug (Kran), Ösenschrauben sind am Deckel vorhanden.
- Austausch der Dichtungen die im Dichtungssatz enthalten sind (Position 8, 9 und 10-13) und reinigen Ventilinneres
- Montage von Ober- und Unterteil

Sämtliche Wartungsarbeiten können auch durch WERNIG Maschinen- und Apparatebau GmbH & Co. KG übernommen werden. Hierzu setzen Sie sich bitte mit uns in Verbindung.

8. Ersatzteile

Nennweite	DN 1000 ISO-F	
Dichtungssatz (Pos. 8 und 9)	WER DS01.02074	
Dichtungssatz Druckstufengehäuse (Pos. 10 bis 13)	WER DS02.02056	
Weitere Ersatzteile auf Anfrage.		

9. Bestellnummern

Nennweite	Werkstoff	Schaltzyklen	Bestellnummern
DN 1000 ISO-F	C-Stahl		WER 02074.ST
Weitere Optionen auf Anfrage.			

10. Garantiebedingungen

1. Der Hersteller übernimmt die Garantie für alle Herstellungs- oder Montagefehler am Produkt für einen Zeitraum von 12 Monaten nach Inbetriebnahme, maximal 15 Monate nach Auslieferung (Lieferscheindatum ist maßgebend).
2. Teile und Baugruppen, die nicht vom Lieferanten stammen, unterliegen der Garantie des Lieferanten
3. Die Garantie deckt ausschließlich defekte Teile. Alle sonstigen Kosten (Anreise, Arbeitskosten, Transporte, Auf- und Abladen, Strafen, etc....) gehen zu Lasten des Betreibers.
4. Sofern der Hersteller dies für angebracht hält, ist das Produkt zum Zweck der Diagnose und der Instandsetzung mit den entsprechenden Mitteln in seinen Betrieb zu transportieren
5. Der Hersteller lehnt unabhängig von der Garantiefrist jegliche gerichtliche Haftung für Schäden oder Unfälle ab, die direkt oder indirekt auf unsere Materialien zurückzuführen sind.
6. Die Garantie erlischt wenn:
 - Das Produkt auf eine nicht vom Hersteller genehmigte Weise umgebaut wird, Ersatzteile eingebaut werden die nicht vom Hersteller geliefert wurden, oder eine nicht autorisierte Werkstatt an dem Produkt Veränderungen vornimmt.
 - Das Produkt genutzt wird ohne vorher die Dokumentation gelesen zu haben
 - Das Produkt außerhalb der Nutzungsgrenzen betrieben wird (Temperatur / Druck usw,)
 - Das Produkt durch überhöhte Inanspruchnahme beschädigt wird.
 - Das Produkt durch Verschmutzungen negativ beeinflusst wird
 - Die Kopie dieser Garantie nicht ordnungsgemäß ausgefüllt und an WERNIG Maschinen- und Apparatebau GmbH & Co. KG übersandt wurde
7. Der Betreiber erklärt, vor Inbetriebnahme die Dokumentation gelesen und verstanden zu haben.
8. Fehlerhafte Teile bzw. Ersatzteile, die von der Garantie gedeckt werden, werden dem Kunden zur Verfügung gestellt. Kostenfreiheit erfolgt erst, wenn die fehlerhaften Teile bzw. Ersatzteile zur Überprüfung beim Hersteller eingegangen sind.
9. Transport: Reklamationen von Beschädigungen beim Transport werden nicht entgegengenommen, diese sind an das Transportunternehmen zu richten.

ACHTUNG. DIESE GARANTIE GILT NUR DANN, WENN EINE KOPIE DIESES DOKUMENTES UNTERSCHRIEBEN AN DEN HERSTELLER ÜBERSANDT WURDE.

Produkt: _____

Artikelnummer: _____

Seriennummer: _____

Betreiber: _____

Datum: _____

Name in Druckbuchstaben: _____

Unterschrift: _____